



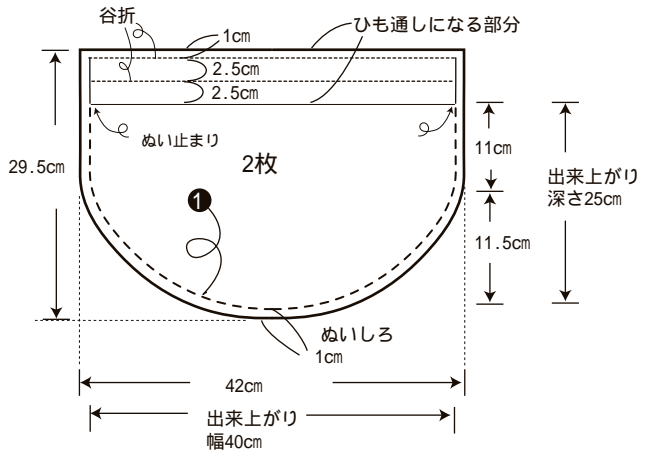
リネン糸で作る マルシェバッグ



- 使用道具**
 クロバーかぎ針「ペン-E」8/0号
- 材料**
 クロバーリネン糸(太)
 ブラウン 140g
 コットン布 84cm x 29.5cm
 革テープ 幅10mm 長さ60cm...2本
 巾着用のひも 3mm 長さ90cm...2本
 かしめ 8組
- 出来上がり寸法**
 横幅 約40cm 深さ 約26cm

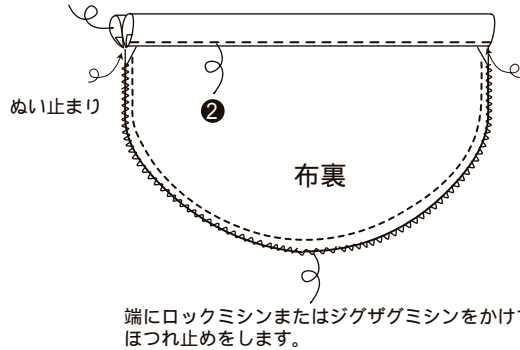
巾着袋の作り方

① 中表に合わせてぬいます。

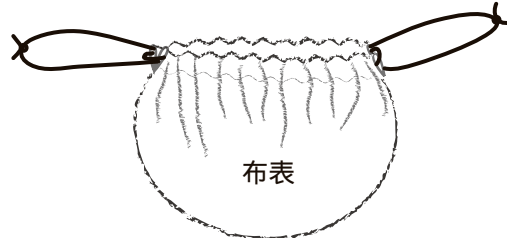


② 口の部分を3つ折にしてぬい、ひも通しを作ります。

* 布端のぬいしろは内側に折り返しておきます。



③ 表返し、巾着用のひも2本をそれぞれひも通しに互い違いに通します。



巾着袋を編み上がったバックの中に入れダブルにして使いましょう。



リネン糸で作る マルシェバッグ

