



きれいな色バッグ

デザイン：谷内悦子 681186

<使用毛糸>

Just my **color** 「ラルゴ」
(60-855) 2玉 (77g)

<使用道具>

クロバーかぎ針「ペン-E」8/0号
アクアモード クロッシュ 8/0号

<ゲージ> (10cm×10cm)

長編 13目× 7段
細編 12目×14.5段

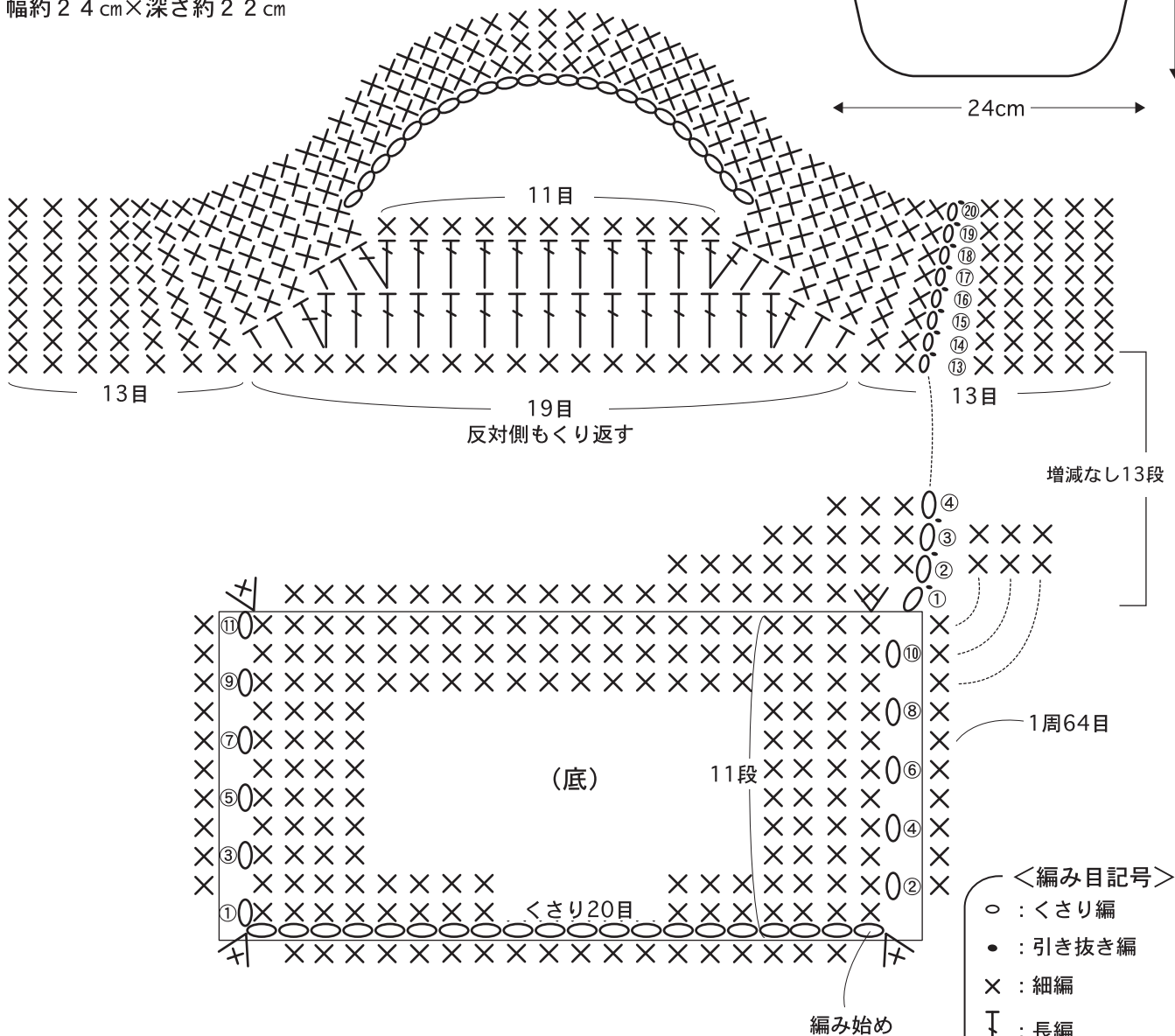
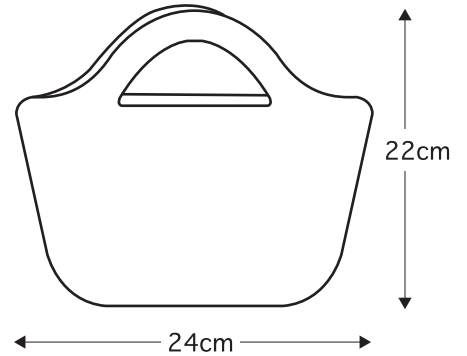
<できあがり寸法>

幅約24cm×深さ約22cm

<作り方>

くさり20目を作り、図のように往復編みで11段編みます。その周りから64目細編で拾います。増減なしで13段編み進み、続けて持ち手を編みます。

<できあがり図>



- <編み目記号>
- : くさり編
 - : 引き抜き編
 - × : 細編
 - ⊥ : 長編
 - ∨ : 細編を2目編み入れる
 - ∨ : 長編を2目編み入れる